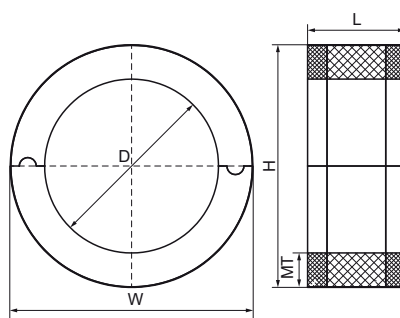


Walraven BISOFIX® E19

(D0314)

para tuberías aisladas



Características & ventajas

- para combinación con aislamiento de espuma elastomérica
- resistente al vapor con aislamiento de tubería
- no contiene FCKW, HFCKW, formalina o cadmio o propelentes de aerosol CFC y HCFC
- clase ignífuga B2
- densidad PIR para $D < 80\text{mm} = 80\text{kg/m}^3$
- densidad PIR para $D > 80\text{mm} = 120\text{kg/m}^3$
- rango de temperatura de -45 °C a $+105\text{ °C}$



Número de producto	Diámetro exterior de la tubería	DN	Altura total	Anchura total	Longitud total	Material Grosor	Temperatura de funcionamiento	Carga máxima permitida Faz
Carta de referencia	D	D	H	W	L	MT		Fa,z
Unidad	mm		mm	mm	mm	mm	CEL	N
I190000012	12		51	51	50	19,30	-45 - 105	100
I190000015	15		54	54	50	19,50	-45 - 105	100
I190000018	17,2 - 18	DN 10	57	57	50	19,30	-45 - 105	100
I190000022	21,3 - 22	DN 15	61	61	50	19,30	-45 - 105	100
I190000028	26,9 - 28	DN 20	67	67	50	19,30	-45 - 105	100
I190000035	33,7 - 35	DN 25	75	75	50	19,90	-45 - 105	100
I190000048	48,3	DN 40	88	88	50	19,90	-45 - 105	225
I190000054	54		100	100	50	23,00	-45 - 105	225
I190000060	60,3	DN 50	100	100	50	19,90	-45 - 105	350
I190000089	88,9	DN 80	140	140	50	25,30	-45 - 105	875