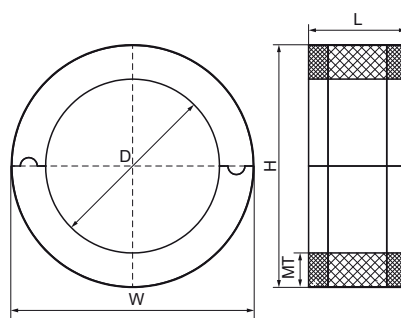


Walraven BISOFIX® E25

(D0326)

para tuberías aisladas



Características & ventajas

- para combinación con aislamiento de espuma elastomérica
- resistente al vapor con aislamiento de tubería
- no contiene FCKW, HFCKW, formalina o cadmio o propelentes de aerosol CFC y HCFC
- clase ignífuga B2
- densidad PIR para $D < 80\text{mm} = 80\text{kg/m}^3$
- densidad PIR para $D > 80\text{mm} = 120\text{kg/m}^3$
- rango de temperatura de -45 °C a $+105\text{ °C}$



Número de producto	Diámetro exterior de la tubería	DN	Altura total	Anchura total	Longitud total	Material Grosor	Temperatura de funcionamiento	Carga máxima permitida Faz
Carta de referencia	<i>D</i>	<i>D</i>	<i>H</i>	<i>W</i>	<i>L</i>	<i>MT</i>		<i>Fa,z</i>
Unidad	<i>mm</i>		<i>mm</i>	<i>mm</i>	<i>mm</i>	<i>mm</i>	<i>CEL</i>	<i>N</i>
I250000022	21,3 - 22	DN 15	75	75	50	26,70	-45 - 105	100
I250000028	26,9 - 28	DN 20	79	79	50	25,30	-45 - 105	100
I250000035	33,7 - 35	DN 25	88	88	50	26,50	-45 - 105	100
I250000042	42,4	DN 32	100	100	50	28,80	-45 - 105	150
I250000054	54		105	105	50	25,30	-45 - 105	225
I250000076	76,1	DN 65	141	141	50	32,30	-45 - 105	575