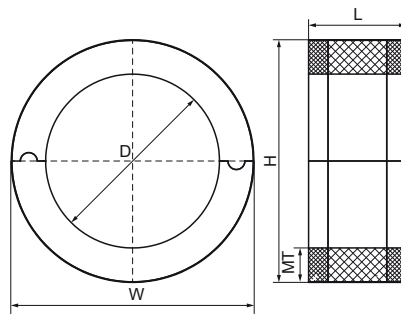


Walraven BISOFIX® E32

(D0338)

para tuberías aisladas



Características & ventajas

- para combinación con aislamiento de espuma elastomérica
- resistente al vapor con aislamiento de tubería
- no contiene FCKW, HFCKW, formalina o cadmio o propelentes de aerosol CFC y HCFC
- clase ignífuga B2
- densidad PIR para $D < 80\text{mm} = 80\text{kg/m}^3$
- densidad PIR para $D > 80\text{mm} = 120\text{kg/m}^3$
- rango de temperatura de -45 °C a $+105\text{ °C}$



Número de producto	Diámetro exterior de la tubería	DN	Altura total	Anchura total	Longitud total	Material Grosor	Temperatura de funcionamiento	Carga máxima permitida Faz
<i>Carta de referencia</i>	<i>D</i>	<i>D</i>	<i>H</i>	<i>W</i>	<i>L</i>	<i>MT</i>		<i>Fa,z</i>
<i>Unidad</i>	<i>mm</i>		<i>mm</i>	<i>mm</i>	<i>mm</i>	<i>mm</i>	<i>CEL</i>	<i>N</i>
I320000042	42,4	DN 32	108	108	50	32,80	-45 - 105	150
I320000054	54		125	125	50	35,30	-45 - 105	225
I320000060	60,3	DN 50	125	125	50	32,30	-45 - 105	350
I320000076	76,1	DN 65	157	157	50	40,30	-45 - 105	575
I320000089	88,9	DN 80	176	176	50	43,55	-45 - 105	875
I320000219	219,1	DN 200	315	315	100	48,00	-45 - 105	3.525