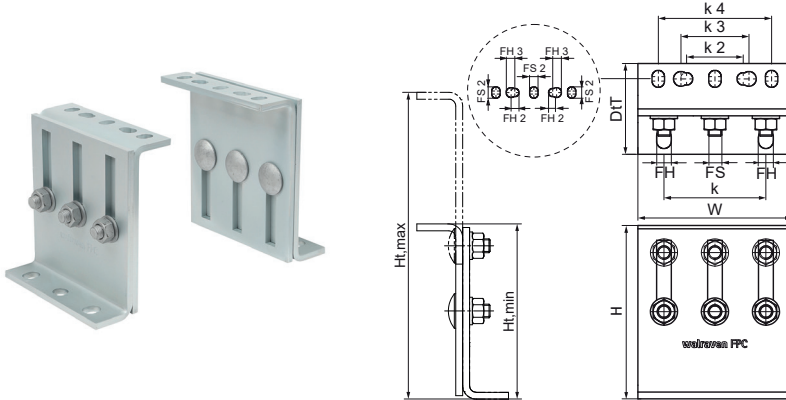


Walraven Consola de fijación 'Mediana' (BUP1000)

(E0551)

Para el montaje del punto de fijación



Características & ventajas

- Módulo de consola de uso flexible para fuerzas elevadas (dependiendo de la situación, diseño detallado por parte del servicio técnico)
- Puede utilizarse como punto de conexión de tuberías en combinación con 2 o 3 abrazaderas de alta resistencia tipo HD500 hasta un diámetro máximo de 227 mm
- Par de apriete de 75 Nm para los tornillos de fijación de la consola
- Se recomienda la fijación a la estructura del edificio mediante anclajes metálicos M12
- Altura e inclinación regulables de forma continua
- Contacte con el Soporte Técnico de Walraven para recibir asesoramiento sobre las cargas seguras
- material: acero 1.0332
- El producto forma parte del sistema Walraven UltraProtect® 1000
- Apto para uso en interiores y exteriores
- Supera una prueba de niebla salina de al menos 1.000 horas (máx. 5 % de óxido rojo) según la norma ISO 9227



Número de producto	Altura mínima	Altura máxima	Carga máxima permitida Faz	Carga máxima permitida Fay	Carga máxima permitida Fax	Ranura de fijación	Orificio de fijación	Distancia de corazón a corazón	Ranura de fijación 2	Orificio de fijación 2	Orificio de fijación 3	Corazón a corazón Distancia 2	Corazón a corazón Distancia 3	Corazón a corazón Distancia 4	Anchura total	Altura total	Profundidad total
<i>Carta de referencia</i>	<i>Ht,min</i>	<i>Ht,max</i>	<i>Fa,z</i>	<i>Fa,y</i>	<i>Fa,x</i>	<i>FS</i>	<i>FH</i>	<i>k</i>	<i>FS 2</i>	<i>FH 2</i>	<i>FH 3</i>	<i>k 2</i>	<i>k 3</i>	<i>k 4</i>	<i>W</i>	<i>H</i>	<i>DtT</i>
<i>Unidad</i>	<i>mm</i>	<i>mm</i>	<i>N</i>	<i>N</i>	<i>N</i>	<i>mm</i>	<i>mm</i>	<i>mm</i>	<i>mm</i>	<i>mm</i>	<i>mm</i>	<i>mm</i>	<i>mm</i>	<i>mm</i>	<i>mm</i>	<i>mm</i>	<i>mm</i>
6698206	153	268	14.300	11.500	3.200	17 x 13	14	90	15 x 11	11	13	50	60	100	136	153	80