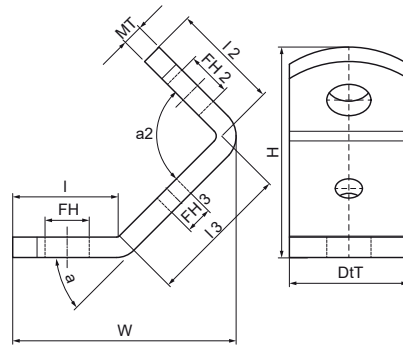


Walraven Soporte de varilla roscada

(E0560)

para lazos diagonales 45 deg



Características & ventajas

- para reforzar construcciones de carriles con el apoyo de varillas roscadas
- también para apoyar los soportes soldados
- material: acero 1.0332
- acero zincado
- carga máxima admisible ($F_{a,z}$) bajo un ángulo de 45

Número de producto	Longitud 1	Longitud 2	Longitud 3	Material Grosor	Orificio de fijación	Orificio de fijación 2	Orificio de fijación 3	Ángulo	Ángulo 2	Altura total	Anchura total	Profundidad total	Carga máxima permitida Faz
Carta de referencia	<i>l</i>	<i>l2</i>	<i>l3</i>	<i>MT</i>	<i>FH</i>	<i>FH 2</i>	<i>FH 3</i>	<i>a</i>	<i>a 2</i>	<i>H</i>	<i>W</i>	<i>DtT</i>	<i>F_{a,z}</i>
Unidad	mm	mm	mm	mm	mm	mm	mm	°	°	mm	mm	mm	N
6698013	31	31	42	6,00	13	13	8	45	90	63	74	35	3.000