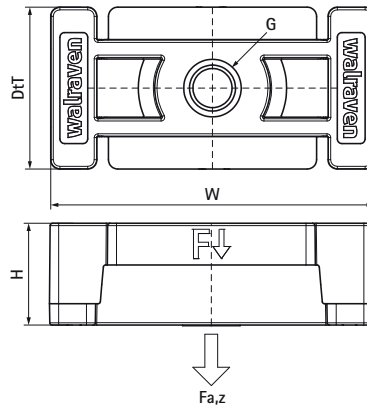
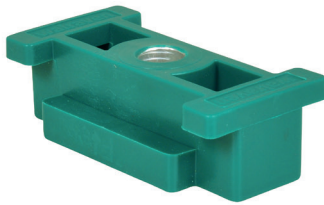


Walraven Bloque deslizante GFRP (BUP1000)

(E1045)

fijado con ensamblajes deslizantes



Características & ventajas

- larga vía de deslizamiento para la dilatación o contracción térmica de la tubería
- también puede usarse de manera transversal
- apto para todos carriles de fijación RapidStrut® excepto DS5
- apto para montajes en techo (colgantes) y suelo
- muy baja altura de montaje, poco espacio requerido
- Selección de movimiento libre, arandelas en U para limitaciones y seguridad
- material: tuerca de acero; la parte plástica es de Poliamida (PA6), 30% reforzado con fibra de vidrio
- coeficiente de fricción $\mu = 0,30$
- este producto forma parte del Sistema BIS UltraProtect® 1000
- idóneo para aplicaciones en interior y al aire libre
- resistencia mínima de 1.000 horas en un test de niebla salina (max. 5% óxido rojo) de acuerdo con ISO 9227
- resistencia a las temperaturas desde -30 °C hasta $+90\text{ °C}$

Número de producto	Para tipo de rail	Rosca de conexión	Altura total	Anchura total	Profundidad total	Carga máxima permitida Faz
<i>Carta de referencia</i>		G	H	W	DtT	Fa,z
<i>Unidad</i>			mm	mm	mm	N
6662810	41x21, 41x41, 41x62, 41x82	M10	21	70	35	1.550