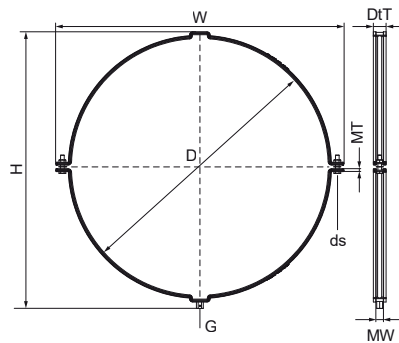


Walraven Aero® (M8/M10)

(F0504)

para conductos de ventilación en espiral



Características & ventajas

- con sistema de cierre rápido
- diseño patentado
- la goma está unida a la abrazadera (permanece adherida cuando se desliza el conducto de aire)
- material: abrazadera para tubería fabricada en acero
- pregalvanizado
- revestimiento aislante de ruido, goma de TPE, negro



Número de producto	Diámetro exterior de la tubería	Rosca de conexión	Altura total	Anchura total	Profundidad total	Material Anchura	Material Grosor	Tamaño del tornillo	Carga máxima permitida Faz	Homologaciones
Carta de referencia	D	G	H	W	DeT	MW	MT	ds	Fa,z	
Unidad	mm		mm	mm	mm	mm	mm		N	
4115450	450	M8/M10	498	524	28	25	2,00	M8	1.150	ITB (KOT)
4115560	560	M8/M10	608	634	28	25	2,00	M8	1.150	ITB (KOT)
4115630	630	M8/M10	679	705	28	25	2,00	M8	1.150	ITB (KOT)