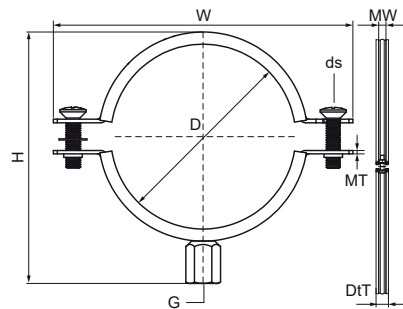


Walraven Abrazadera Spiro para conductos M8/10

(F0506)

para conductos de ventilación en espiral



Características & ventajas

- abrazadera con doble rosca
- con cierre rápido
- material: acero
- acero zincado
- revestimiento insonorizante según DIN 4109
- revestimiento aislante de ruido de goma EPDM negra resistente al envejecimiento



Número de producto	Diámetro exterior de la tubería	Rosca de conexión	Altura total	Anchura total	Profundidad total	Material Anchura	Material Grosor	Tamaño del tornillo	Carga máxima permitida Faz	Homologaciones
Carta de referencia	D	G	H	W	DtT	MW	MT	ds	Fa,z	
Unidad	mm		mm	mm	mm	mm	mm		N	
4103080	80	M8/M10	109	126	23	20	1,50	M6	500	ITB (KOT)
4103100	100	M8/M10	129	147	23	20	1,50	M6	500	ITB (KOT)
4103125	125	M8/M10	154	129	23	20	1,50	M6	500	ITB (KOT)
4103140	140	M8/M10	169	144	23	20	1,50	M6	500	ITB (KOT)
4103150	150	M8/M10	179	154	23	20	1,50	M6	500	ITB (KOT)
4103160	160	M8/M10	189	164	23	20	1,50	M6	500	ITB (KOT)
4103180	180	M8/M10	209	184	23	20	1,50	M6	500	ITB (KOT)
4103200	200	M8/M10	229	204	23	20	1,50	M6	500	ITB (KOT)
4103225	225	M8/M10	253	228	23	20	1,50	M6	500	ITB (KOT)
4103250	250	M8/M10	279	254	23	20	1,50	M6	500	ITB (KOT)
4103300	300	M8/M10	329	305	23	20	1,50	M6	500	ITB (KOT)
4103315	315	M8/M10	344	320	23	20	1,50	M6	500	ITB (KOT)
4103355	355	M8/M10	384	360	23	20	1,50	M6	500	ITB (KOT)
4103400	400	M8/M10	429	405	23	20	1,50	M6	500	ITB (KOT)
4103500	500	M8/M10	532	505	29	25	2,00	M6	1.300	ITB (KOT)
4103600	600	M8/M10	631	605	29	25	2,50	M10	1.300	ITB (KOT)
4103630	630	M8/M10	664	636	29	25	2,50	M10	1.300	ITB (KOT)