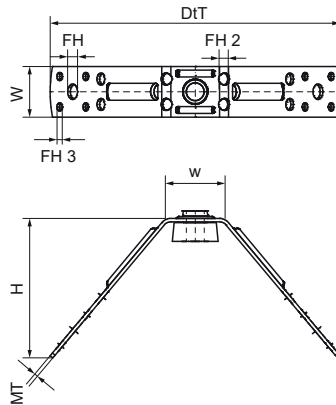


Walraven Soporte Redondo Canalización

(F0520)

para conductos de aire



Características & ventajas

- para la fijación de conductos redondos de aire
- con orificio de \varnothing 4,8 mm para conexiones con tornillos autotaladrantes
- material: partes metálicas hechas de acero; taco silenciador hecho de goma de TPE, negro
- acero zincado
- revestimiento insonorizante según DIN 4109

Número de producto	Altura total	Anchura total	Profundidad total	Para tamaño de rosca	Orificio de fijación	Orificio de fijación 2	Orificio de fijación 3	Material Grosor	Anchura	Carga máxima permitida Faz
<i>Carta de referencia</i>	<i>H</i>	<i>W</i>	<i>DtT</i>	<i>fts</i>	<i>FH</i>	<i>FH 2</i>	<i>FH 3</i>	<i>MT</i>	<i>w</i>	<i>Fo,z</i>
<i>Unidad</i>	<i>mm</i>	<i>mm</i>	<i>mm</i>		<i>mm</i>	<i>mm</i>	<i>mm</i>	<i>mm</i>	<i>mm</i>	<i>N</i>
4125004	82	30	171	M10	9	7	4,8	2,00	35	490