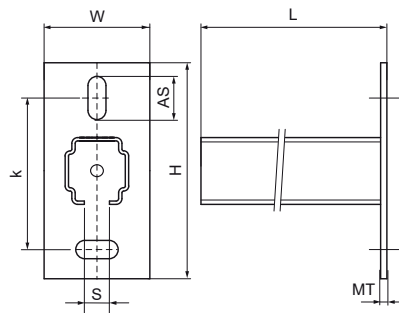


## Walraven RapidRail® Cantilever Arm 38x40

(G1008)

fijación a pared, suelo o techo



### Características & ventajas

- placa base con perfil en C soldado
- para la fijación rápida y ajustable de uno o múltiples tuberías
- CO<sub>2</sub> soldado
- con perforación continua
- con marcas de sierra cada 50 mm
- material: placa base de acero 1.0332 (DD11)
- material: 1.0038 (S235JR)
- acero zincado
- Para obtener más información sobre la carga máxima permitida (Faz), consulte las tablas de carga o nuestra hoja de datos en línea "Detalles técnicos Walraven RapidRail®".



Número de producto	Tipo	Longitud	Altura total	Anchura total	Longitud total	Material Grosor	Ranura de anclaje	Apertura del perfil	Distancia de corazón a corazón
<i>Carta de referencia</i>		<i>l</i>	<i>H</i>	<i>W</i>	<i>L</i>	<i>MT</i>	<i>AS</i>	<i>S</i>	<i>k</i>
<i>Unidad</i>		<i>mm</i>	<i>mm</i>	<i>mm</i>	<i>mm</i>	<i>mm</i>	<i>mm</i>	<i>mm</i>	<i>mm</i>
66036805	38x40	1.050	130	48	1.050	5,00	25 x 11	15	90
66036825	38x40	250	130	48	250	5,00	25 x 11	15	90
66036835	38x40	350	130	48	350	5,00	25 x 11	15	90
66036840	38x40	400	130	48	400	5,00	25 x 11	15	90
66036850	38x40	500	130	48	500	5,00	25 x 11	15	90
66036860	38x40	600	130	48	600	5,00	25 x 11	15	90
66036875	38x40	750	130	48	750	5,00	25 x 11	15	90