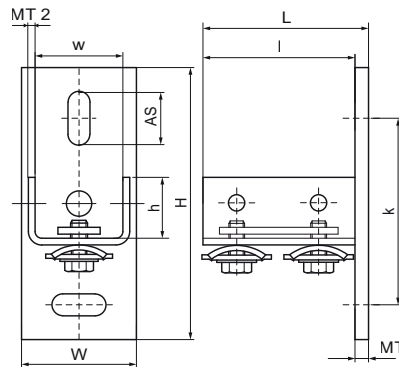
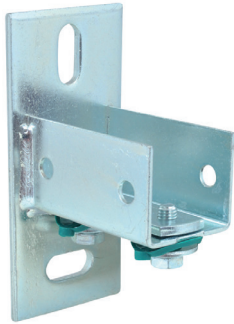


## Walraven RapidRail® Placa de pared

(G1506)

pie de base para conectar rieles de fijación



### Características & ventajas

- Placa base flexible para conectar el carril de fijación tipo 38x40 (WM35) con longitud individual.



Número de producto	Para tipo de rail	Altura total	Anchura total	Longitud total	Anchura	Altura	Longitud	Distancia de corazón a corazón	Ranura de anclaje	Orificio de fijación	Material Grosor	Material Grosor 2
<i>Carta de referencia</i>		<i>H</i>	<i>W</i>	<i>L</i>	<i>w</i>	<i>h</i>	<i>l</i>	<i>k</i>	<i>AS</i>	<i>FH</i>	<i>MT</i>	<i>MT 2</i>
<i>Unidad</i>		<i>mm</i>	<i>mm</i>	<i>mm</i>	<i>mm</i>	<i>mm</i>	<i>mm</i>	<i>mm</i>	<i>mm</i>	<i>mm</i>	<i>mm</i>	<i>mm</i>
6613235	38x40	133	60	80	45	40	75	93	25 x 11	9	5,00	2