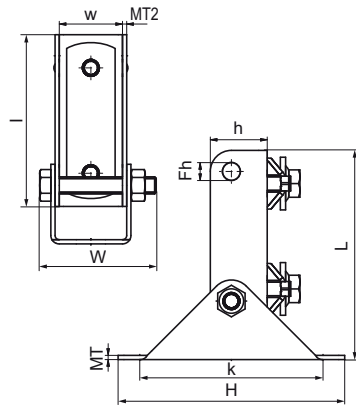
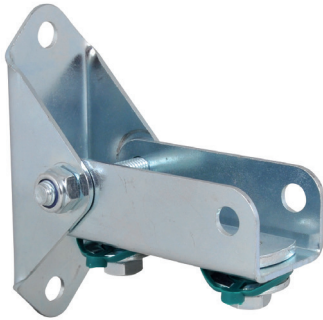


Walraven RapidRail® Placa de pared (articulada)

(G1510)

pie de base ajustable para conectar rieles de fijación



Características & ventajas

- placa de pared con perfil en U
- soporte con ángulo flexible para reforzar las construcciones de carriles
- para la fijación del carril a un pared inclinado
- material: acero
- acero zincado

Número de producto	Para tipo de rail	Altura total	Anchura total	Longitud total	Anchura	Altura	Longitud	Distancia de corazón a corazón	Orificio de fijación	Material Grosor	Material Grosor 2
<i>Carta de referencia</i>		<i>H</i>	<i>W</i>	<i>L</i>	<i>w</i>	<i>h</i>	<i>l</i>	<i>k</i>	<i>FH</i>	<i>MT</i>	<i>MT 2</i>
<i>Unidad</i>		<i>mm</i>	<i>mm</i>	<i>mm</i>	<i>mm</i>	<i>mm</i>	<i>mm</i>	<i>mm</i>	<i>mm</i>	<i>mm</i>	<i>mm</i>
6613250	27x18, 30x15, 30x20, 30x30, 30x45, 38x40	107	55,3	99,3	30	27	81,5	87	8,5	2,00	2