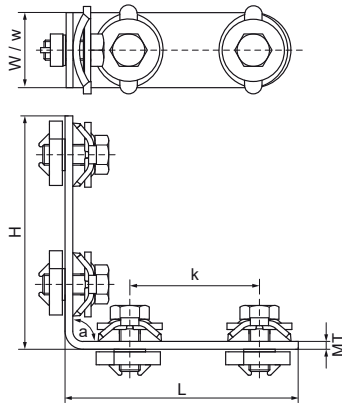


Walraven RapidRail® Conector 90° (L/L)

(G3505)

para hacer construcciones de Walraven RapidRail®



Características & ventajas

- conector con tuerca(s) deslizante(s) Walraven RapidRail® premontada(s)
- para la fabricación de estructuras con carriles
- apto para carriles 27x18, 30x15, 30x20, 30x30, 30x45, 38x40
- listo para usar, premontado para una fijación rápida, y mantiene el conjunto en su posición antes del apriete final
- material: piezas metálicas de acero 1.0332; muelle(s) de POM (polioximetileno), color verde
- acero zincado
- Para obtener información técnica detallada sobre nuestros productos con certificación RAL, consulte la ficha técnica RAL en nuestro catálogo web.



Número de producto	Para tipo de rail	Ángulo	Altura total	Anchura total	Longitud total	Material Grosor	Anchura	Orificio de fijación	Ranura de fijación	Distancia de corazón a corazón	Momento de torsión para la instalación	Carga máxima permitida Faz	Carga máxima permitida Fax
<i>Carta de referencia</i>		<i>a</i>	<i>H</i>	<i>W</i>	<i>L</i>	<i>MT</i>	<i>w</i>	<i>FH</i>	<i>FS</i>	<i>k</i>	<i>T_{inst.}</i>	<i>F_{o,z}</i>	<i>F_{o,x}</i>
<i>Unidad</i>		°	mm	mm	mm	mm	mm	mm	mm	mm	Nm	N	N
6584001	27x18, 30x15, 30x20, 30x30, 30x45, 38x40	90	103,5	30	103,5	3,00	30	8,2	12 x 4	50	15	1.562	720