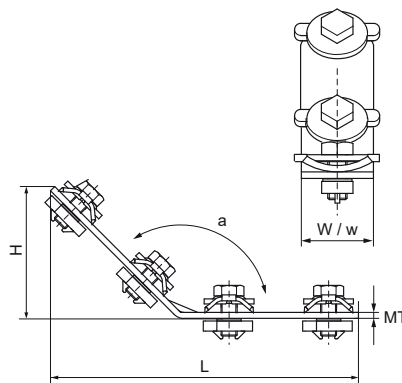
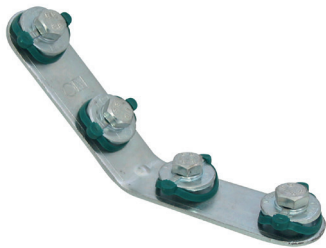


Walraven RapidRail® Conector 135° (L/L)

(G3510)

para hacer construcciones de Walraven RapidRail®



Características & ventajas

- conector con tuerca(s) deslizante(s) Walraven RapidRail® premontada(s)
- para la fabricación de estructuras con carriles
- apto para carriles 27x18, 30x15, 30x20, 30x30, 30x45, 38x40
- listo para usar, premontado para una fijación rápida, y mantiene el conjunto en su posición antes del apriete final
- material: piezas metálicas de acero 1.0332; muelle(s) de POM (polioximetileno), color verde
- acero zincado
- Para obtener información técnica detallada sobre nuestros productos con certificación RAL, consulte la ficha técnica RAL en nuestro catálogo web.



| Número de producto | Para tipo de rail | Ángulo | Altura total | Anchura total | Longitud total | Material Grosor | Anchura | Orificio de fijación | Ranura de fijación | Distancia de corazón a corazón | Carga máxima permitida Faz | Carga máxima permitida Fax |
|----------------------------|--|----------|--------------|---------------|----------------|-----------------|----------|----------------------|--------------------|--------------------------------|----------------------------|----------------------------|
| <i>Carta de referencia</i> | | <i>a</i> | <i>H</i> | <i>W</i> | <i>L</i> | <i>MT</i> | <i>w</i> | <i>FH</i> | <i>FS</i> | <i>k</i> | <i>Fa,z</i> | <i>Fa,x</i> |
| <i>Unidad</i> | | ° | mm | mm | mm | mm | mm | mm | mm | mm | N | N |
| 6584051 | 27x18, 30x15, 30x20, 30x30, 30x45, 38x40 | 135 | 79,6 | 30 | 156,5 | 3,00 | 30 | 8,2 | 12 x 4 | 50 | 1.562 | 1.109 |