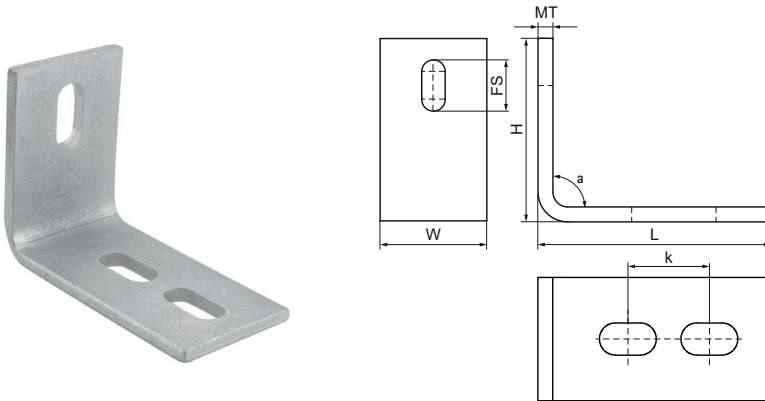


## Walraven Conectores para carril de 90° - WM3

(G3530)

para hacer construcciones de BIS WM3



### Características & ventajas

- para hacer construcciones de carriles
- material: acero
- este producto forma parte del Sistema Walraven BIS UltraProtect® 1000
- idóneo para aplicaciones en interior y al aire libre
- resistencia mínima de 1.000 horas en un test de niebla salina (max. 5% óxido rojo) de acuerdo con ISO 9227

Número de producto	Para tipo de rail	Ángulo	Altura total	Anchura total	Longitud total	Material Grosor	Ranura de fijación	Momento de torsión para la instalación
<i>Carta de referencia</i>		<i>a</i>	<i>H</i>	<i>W</i>	<i>L</i>	<i>MT</i>	<i>FS</i>	<i>Tinst.</i>
<i>Unidad</i>		°	mm	mm	mm	mm	mm	Nm
6591090	50x40	90	74	50	94	6,00	23 x 13	25