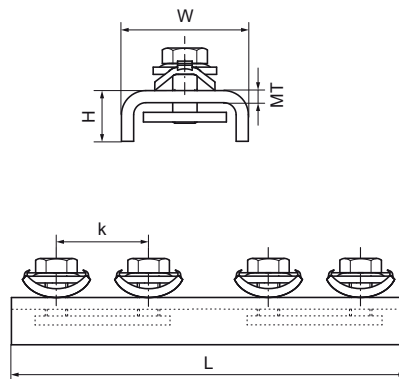
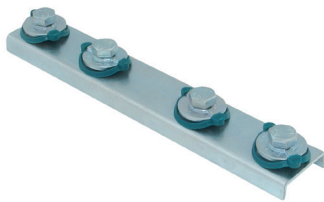


Walraven RapidRail® Conector para carril

(G3535)

para hacer construcciones de Walraven RapidRail®



Características & ventajas

- conector con tuerca soporte(s) preensambladas RapidRail®
- para hacer construcciones de carriles
- adecuado para carriles 27x18, 30x15, 30x20, 30x30, 30x45, 38x40
- preensamblado y listo para usar para una fijación rápida, y mantiene el ensamblaje en su lugar antes de ser tensado
- material: partes de metal hechas de acero 1.0332; muelle(s) hechos de POM (polioximetileno), verde
- acero zincado
- Para información técnica detallada sobre nuestros productos certificados RAL, por favor miren la tabla de datos RAL en nuestro catálogo web.



Número de producto	Para tipo de rail	Altura total	Anchura total	Longitud total	Material Grosor	Orificio de fijación	Distancia de corazón a corazón	Momento de torsión para la instalación	Carga máxima permitida Fax
<i>Carta de referencia</i>		<i>H</i>	<i>W</i>	<i>L</i>	<i>MT</i>	<i>FH</i>	<i>k</i>	<i>T inst.</i>	<i>F_{o,x}</i>
<i>Unidad</i>		<i>mm</i>	<i>mm</i>	<i>mm</i>	<i>mm</i>	<i>mm</i>	<i>mm</i>	<i>Nm</i>	<i>N</i>
6543001	27x18, 30x15, 30x20, 30x30, 38x40	22,5	34,5	200	2,00	8,5	50	15	1.547