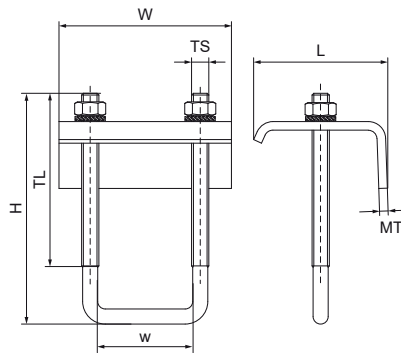


Walraven RapidRail® Abrazaderas de viga Walraven RapidRail® (M8)

(G4006)

fijando a vigas de acero



Características & ventajas

- para una fijación sólida a construcciones de acero sin necesidad de soldadura ni de taladro
- se han de usar siempre 2 garras para vigas por fijación
- material: acero
- acero zincado
- Nota. La carga segura es sólo por juego de abrazaderas de viga, para cada situación de carga debe calcularse la carga máxima permitida del carril.



Número de producto	Para tipo de rail	Gama de Abrazaderas	Altura total	Anchura total	Longitud total	Tamaño de la rosca	Longitud de la rosca	Anchura	Material Grosor	Carga máxima permitida Faz	Momento de torsión para la instalación
<i>Carta de referencia</i>		CR	H	W	L	TS	TL	w	MT	F _{a,z}	T _{inst.}
<i>Unidad</i>		mm	mm	mm	mm		mm	mm	mm	N	Nm
6585014	38x40	1 - 20	108	80	62	M8	80	44	4,00	2.500	15