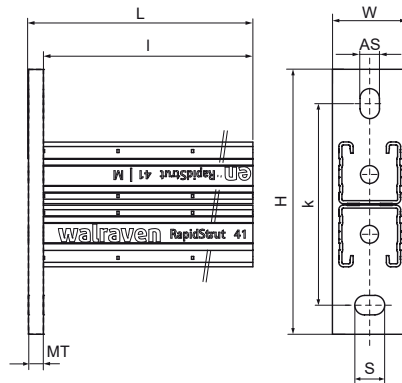


Walraven RapidStrut® Soportes soldados 41x41D (BUP1000)

(H0810)

doble perfil para adaptarse a ambos lados del voladizo



Características & ventajas

- placa base con perfil RapidStrut® doble soldado
- los orificios se encuentran a 90° cada uno del otro para simplificar la fijación
- CO₂ soldado
- con bordes interiores con perfil serrado para un agarre adicional
- material: acero 1.0332
- este producto forma parte del Sistema Walraven BIS UltraProtect® 1000
- idóneo para aplicaciones en interior y al aire libre
- resistencia mínima de 1.000 horas en un test de niebla salina (max. 5% óxido rojo) de acuerdo con ISO 9227
- Probado con fines de clasificación ignífuga.
- Para obtener más información sobre la carga máxima permitida (Faz), consulte las tablas de carga o nuestra hoja de datos en línea "Hoja de datos de Walraven RapidStrut®".

Número de producto	Tipo	Longitud	Altura total	Anchura total	Longitud total	Material Grosor	Ranura de anclaje	Apertura del perfil	Distancia de corazón a corazón
Carta de referencia		<i>l</i>	<i>H</i>	<i>W</i>	<i>L</i>	<i>MT</i>	<i>AS</i>	<i>S</i>	<i>k</i>
Unidad		mm	mm	mm	mm	mm	mm	mm	mm
66088260	41 M - Doble	600	177,5	50	610	10,00	20 x 13	22	135
66088280	41 M - Doble	800	177,5	50	810	10,00	20 x 13	22	135