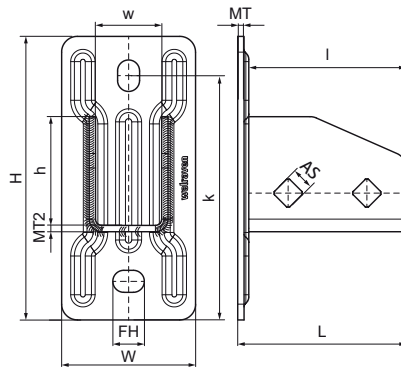


Walraven RapidStrut® Placa base G2 (zp)

(H1211)

pie de base para conectar rieles de fijación



Características & ventajas

- Placa base flexible para carriles Walraven RapidStrut®.
- apto para todos los carriles Walraven RapidStrut® de hasta 82 mm de altura
- la parte abierta de los carriles 41x41 pueden ser girados a todos los lados
- en grandes cargas, recomendamos instalar con tornillos pasantes
- material: acero
- acero zincado
- seguridad probada contra incendios conforme a 1366-1



Número de producto	Para tipo de rail	Altura total	Anchura total	Longitud total	Anchura	Altura	Longitud	Distancia de corazón a corazón	Ranura de anclaje	Orificio de fijación	Material Grosor	Material Grosor 2	Carga máxima permitida Faz
Carta de referencia		H	W	L	w	h	l	k	AS	FH	MT	MT2	Fa,z
Unidad		mm	mm	mm	mm	mm	mm	mm	mm	mm	mm	mm	N
66583804	41x21, 41x41, 41x51, 41x62, 41x82	180	85	107	42	69	100	130,5	20 x 14	13,8	4,00	4	3.636