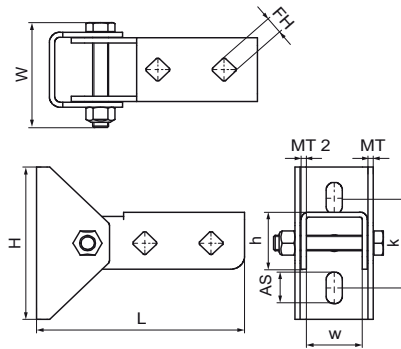
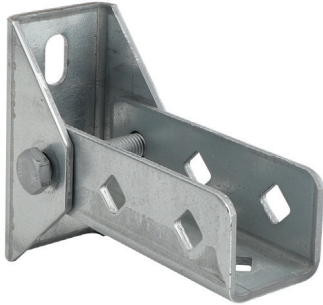


Walraven RapidStrut® Placa de pared (con bisagras) (BUP1000)

(H1225)

pie de base articulado para unir carriles de fijación con un ángulo



Características & ventajas

- placa de pared con perfil en U
- para la fijación de carriles a pared
- el carril puede ser fijado con hueco por abajo o a los lados
- también se utiliza para reforzar construcciones con Walraven RapidStrut® 41x41
- material: acero 1.0332
- este producto forma parte del Sistema Walraven BIS UltraProtect® 1000
- idóneo para aplicaciones en interior y al aire libre
- resistencia mínima de 1.000 horas en un test de niebla salina (max. 5% óxido rojo) de acuerdo con ISO 9227



Número de producto	Para tipo de rail	Altura total	Anchura total	Longitud total	Anchura	Altura	Distancia de corazón a corazón	Ranura de anclaje	Orificio de fijación	Material Grosor	Material Grosor 2	Carga máxima permitida Faz
Carta de referencia		H	W	L	w	h	k	AS	FH	MT	MT 2	Fa,z
Unidad		mm	mm	mm	mm	mm	mm	mm	mm	mm	mm	N
66588814	41x21, 41x41, 41x51, 41x62, 41x82	156,5	82,2	120	59	45	70,6	25 x 12,2	13,8	4,00	4	2.500