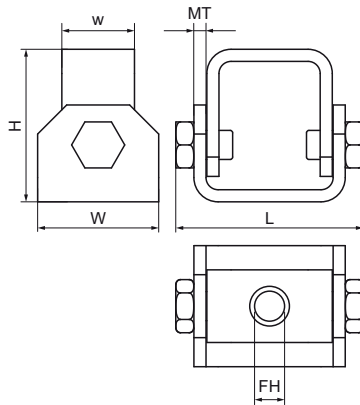


Walraven Soportes rótula - 447 (BUP1000)

(H1253)

para suspensiones y arriostramientos



Características & ventajas

- soporte para fijación de componentes que requieren inclinación
- adecuado para fijar a la pared o a carriles de fijación
- ángulo ajustable
- con dos agujeros de $\varnothing 13$ mm
- material: acero
- este producto forma parte del Sistema Walraven BIS UltraProtect® 1000
- idóneo para aplicaciones en interior y al aire libre
- resistencia mínima de 1.000 horas en un test de niebla salina (max. 5% óxido rojo) de acuerdo con ISO 9227
- Carga máxima permitida: cuando se use en techo/pared en ángulo de 45°.



Número de producto	Para tipo de rail	Altura total	Anchura total	Longitud total	Material Grosor	Anchura	Orificio de fijación	Carga máxima permitida Faz
<i>Carta de referencia</i>		<i>H</i>	<i>W</i>	<i>L</i>	<i>MT</i>	<i>w</i>	<i>FH</i>	<i>F_{0,2}</i>
<i>Unidad</i>		<i>mm</i>	<i>mm</i>	<i>mm</i>	<i>mm</i>	<i>mm</i>	<i>mm</i>	<i>N</i>
66588818	41x21, 41x41, 41x51, 41x62, 41x82	63	50	77,5	5,00	30	12,4	5.000