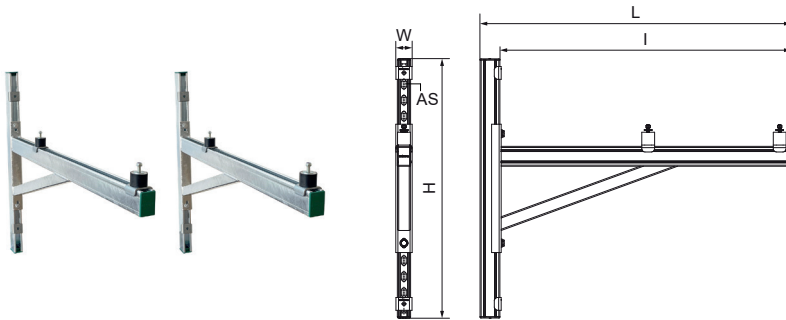


## Walraven Juego de montaje mural 62|H + Soporte

(H1925)

Set de montaje universal para aparatos de exterior



### Características & ventajas

- apto para uso en exteriores e interiores
- soportes de montaje universales para fijar aparatos de interior y exterior a la pared
- diseñado para las bombas de calor estándar más comunes (para los modelos de bomba de calor con rosca hembra, es necesario pedir por separado el kit ISO de montaje mural Walraven 6901998 - véanse las instrucciones de montaje)
- regulable en altura y distancia a la pared
- con soportes antivibración tipo Walraven VibraTek® SB-MM
- material: acero 1.0332
- material: amortiguador de vibraciones; caucho SBR + NR 55° +-5 Shore A acero clase 4.8
- tratamiento superficial: galvanizado en caliente (EN-ISO 1461)
- El juego se compone de - 2 brazos en voladizo tipo RapidStrut 62|H con soporte soldado- 2 longitudes de riel de pared de 500 mm tipo RapidStrut 62|H- 4 amortiguadores de vibraciones con fijaciones premontadas- 6 tapas de extremo de riel- fijaciones para co
- Carga máxima permitida por juego: 1.750 Newton (Peso total de la unidad).

Número de producto	Tipo	Longitud	Altura total	Anchura total	Longitud total	Material Grosor	Ranura de anclaje	Distancia de corazón a corazón
<i>Carta de referencia</i>		<i>I</i>	<i>H</i>	<i>W</i>	<i>L</i>	<i>MT</i>	<i>AS</i>	<i>k</i>
<i>Unidad</i>		<i>mm</i>	<i>mm</i>	<i>mm</i>	<i>mm</i>	<i>mm</i>	<i>mm</i>	<i>mm</i>
6901990	62   H + Soporte	900	808	106	972	3,00	30 x 11	141