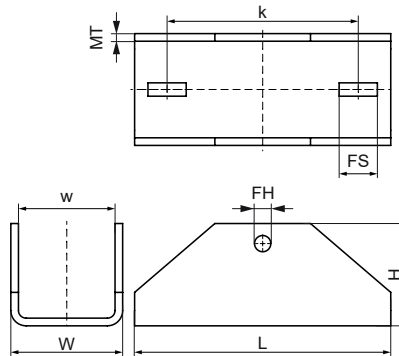
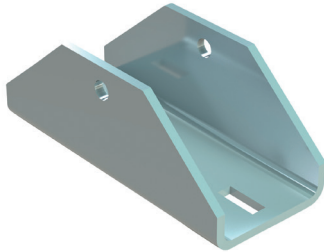


## Walraven Maxx Placa base BP100H

(H20520)

para uniones articuladas con perfiles Maxx



### Características & ventajas

- Placa en forma de U para uniones articuladas de perfiles Maxx
- applicable as bracing element for Maxx Profile constructions
- 6581808 a utilizar en combinación con los perfiles MX80 y el juego de tornillos M16x120mm (ref. 614581612, a pedir por separado)
- 6581815 para utilizar en combinación con los perfiles MX100 y el juego de tornillos M16x140 mm (ref. 614581614, pedir por separado)
- material: acero 1.0044 (S275JR)
- galvanizado en caliente

Número de producto	Para tipo de rail	Altura total	Anchura total	Longitud total	Material Grosor	Anchura	Orificio de fijación	Ranura de fijación	Distancia de corazón a corazón	Carga máxima permitida Faz	Carga máxima permitida Fax
<i>Carta de referencia</i>		<i>H</i>	<i>W</i>	<i>L</i>	<i>MT</i>	<i>w</i>	<i>FH</i>	<i>FS</i>	<i>k</i>	<i>Fa,z</i>	<i>Fa,x</i>
<i>Unidad</i>		<i>mm</i>	<i>mm</i>	<i>mm</i>	<i>mm</i>	<i>mm</i>	<i>mm</i>	<i>mm</i>	<i>mm</i>	<i>N</i>	<i>N</i>
6581815	100x100	107	117	268	8,00	101	17	40x14	200	14.100	8.250
6581808	80x80	100	97	268	8,00	81	17	40x14	200	14.100	8.250