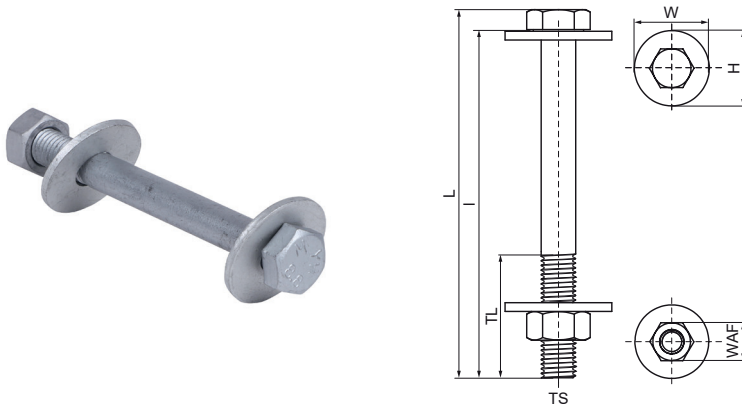


Walraven Maxx Set Tornillos (ZFC)

(H20528)

para la fijación a carriles de carga pesada Maxx



Características & ventajas

- para fijación en la perforación del perfil
- cuando se aprieta directamente sobre los perfiles Maxx, se aconseja utilizar los soportes en forma de U de Maxx
- juego de tornillos de cabeza hexagonal con 2 arandelas y tuerca hexagonal para conexiones de perfil Maxx
- el tamaño del perno es ideal para para encajar en la perforación de los carriles para cargas muy pesadas Maxx
- apriete máximo de 80Nm
- material: acero, clase 8.8 de resistencia
- tratamiento superficial: cincado en escamas
- consta de: 1 tornillo DIN931, 1 tuerca hexagonal DIN934, 2 arandelas 37x3mm (M12) o 50x3mm (M16)

Número de producto	Para tipo de riel	Modelo	Altura total	Anchura total	Longitud total	Longitud de la rosca	Tamaño de la rosca	Longitud	Anchura de los pisos
<i>Carta de referencia</i>			<i>H</i>	<i>W</i>	<i>L</i>	<i>TL</i>	<i>TS</i>	<i>I</i>	<i>WAF</i>
<i>Unidad</i>			<i>mm</i>	<i>mm</i>	<i>mm</i>	<i>mm</i>		<i>mm</i>	<i>mm</i>
614581213	100x100	Juego de tornillos Maxx 100	37	37	147,5	36	M12	140	19
614581216	100x120	Juego de tornillos Maxx 120	37	37	167,5	36	M12	160	19
614581614	100x100	Juego de tornillos Maxx 100	50	50	150	44	M16	140	24
614581212	80x80	Juego de tornillos Maxx 80	37	37	127,5	30	M12	120	19
614581612	80x80	Juego de tornillos Maxx 80	50	50	130	38	M16	120	24