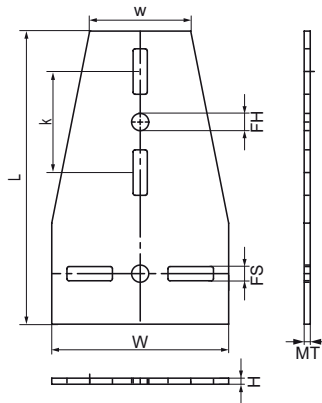
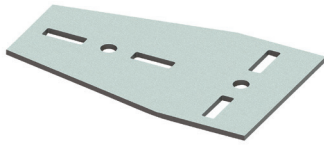


Walraven Maxx Conector en T

(H20536)

Para construcciones con carriles Maxx



Características & ventajas

- conectores en T para perfiles Maxx
- se recomienda usar siempre en ambos lados
- también se puede utilizar para reforzar construcciones Maxx con una conexión conjunta
- material: acero S235JR
- galvanizado en caliente

Número de producto	Para tipo de rail	Altura total	Anchura total	Longitud total	Material Grosor	Anchura	Orificio de fijación	Ranura de fijación	Distancia de corazón a corazón	Momento de torsión para la instalación	Carga máxima permitida Faz	Carga máxima permitida Fax
<i>Carta de referencia</i>		<i>H</i>	<i>W</i>	<i>L</i>	<i>MT</i>	<i>w</i>	<i>FH</i>	<i>FS</i>	<i>k</i>	<i>T inst.</i>	<i>Fa,z</i>	<i>Fa,x</i>
<i>Unidad</i>		<i>mm</i>	<i>mm</i>	<i>mm</i>	<i>mm</i>	<i>mm</i>	<i>mm</i>	<i>mm</i>	<i>mm</i>	<i>Nm</i>	<i>N</i>	<i>N</i>
6589911	100x100, 100x120, 100x150	6	175	290	6,00	100	17	45x14	100	75	14.500	5.000
6589119	80x80	5	175	270	5,00	80	17	45x14	100	75	14.500	5.000