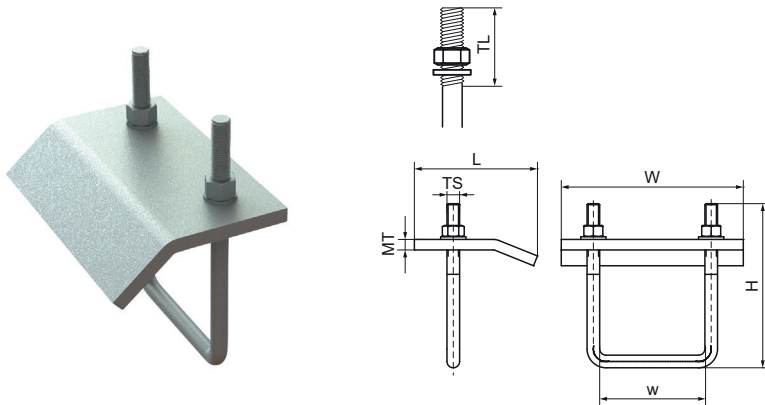


## Walraven Maxx Garra para Viga

(H20546)

para la fijación de carriles a viga



### Características & ventajas

- para una fijación sólida a construcciones de acero sin necesidad de soldadura ni de taladro
- se han de usar siempre 2 garras para vigas por fijación
- material: acero S235JR
- galvanizado en caliente

Número de producto	Para tipo de rail	Gama de Abrazaderas	Altura total	Anchura total	Longitud total	Tamaño de la rosca	Longitud de la rosca	Anchura	Material Grosor	Carga máxima permitida Faz	Momento de torsión para la instalación
<i>Carta de referencia</i>		CR	H	W	L	TS	TL	w	MT	Fo,z	Tinst
<i>Unidad</i>		mm	mm	mm	mm		mm	mm	mm	N	Nm
6589110	100x100, 100x120	10 - 25	190	173	117	M12	70	101	10,00	12.400	40
6589109	80x80	10 - 25	162	135	107	M12	74	82	10,00	11.200	40