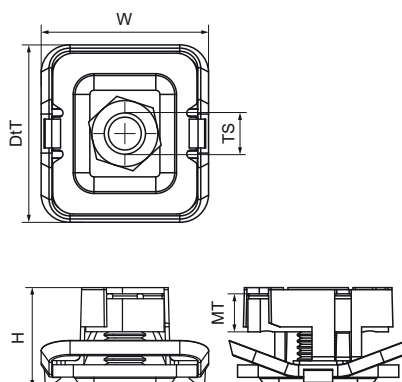


Walraven RapidStrut® Tuercas soporte G2 (BUP1000)

(H2404)

para la conexión rápida de Abrazaderas y varillas roscadas



Características & ventajas

- tuerca soporte con arandela y resorte RapidStrut®
- preensamblado y listo para usar para una fijación rápida, y mantiene el ensamblaje en su lugar antes de ser tensado
- material: partes de metal hechas de acero 1.0332; muelle(s) hechos de POM (polioximetileno), verde
- este producto forma parte del Sistema Walraven BIS UltraProtect® 1000
- idóneo para aplicaciones en interior y al aire libre
- resistencia mínima de 1.000 horas en un test de niebla salina (max. 5% óxido rojo) de acuerdo con ISO 9227
- Valores probados en combinación con Walraven RapidStrut® Rail 41x41x2,5mm, más detalles en la ficha técnica.
- Los modelos M10 y M12 han sido sometidos a pruebas de seguridad contra incendios según la norma EN 1366-1.



Número de producto	Para tipo de rail	Tamaño de la rosca	Material Grosor	Momento de torsión para la instalación	Carga máxima permitida Fax	Carga máxima permitida Faz	Altura total	Anchura total	Profundidad total
<i>Carta de referencia</i>		<i>TS</i>	<i>MT</i>	<i>T_{inst.}</i>	<i>F_{a,x}</i>	<i>F_{a,z}</i>	<i>H</i>	<i>W</i>	<i>DtT</i>
<i>Unidad</i>			<i>mm</i>	<i>Nm</i>	<i>N</i>	<i>N</i>	<i>mm</i>	<i>mm</i>	<i>mm</i>
665185108	41x21, 41x41, 41x51, 41x62, 41x82	M8	6,00	11	1.100	3.120	24,29	43,22	40,8
665185110	41x21, 41x41, 41x51, 41x62, 41x82	M10	8,00	15	1.250	5.000	24,29	43,22	40,8
665185112	41x21, 41x41, 41x51, 41x62, 41x82	M12	9,00	22	2.440	5.000	24,29	43,22	40,8
665185106	41x21, 41x41, 41x51, 41x62, 41x82	M6	5,00	7	950	2.660	24,29	43,22	40,8