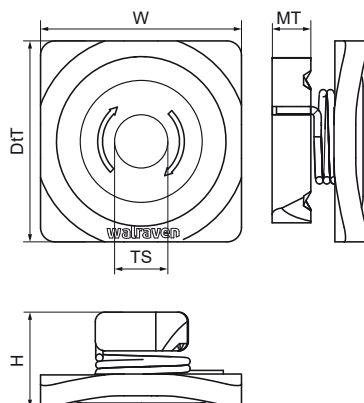
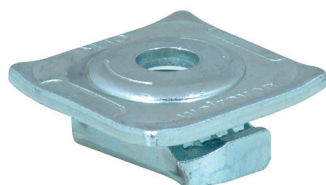


Walraven RapidStrut® Tuerca deslizante MS (BUP1000)

(H2409)

para la conexión rápida de Abrazaderas y varillas roscadas



Características & ventajas

- tuerca deslizante con arandela y muelle metálico
- preensamblado y listo para usar para una fijación rápida, y mantiene el ensamblaje en su lugar antes de ser tensado
- arandela sólida para una conexión fuerte
- completamente hecho de metal
- material: acero
- este producto forma parte del Sistema Walraven BIS UltraProtect® 1000
- idóneo para aplicaciones en interior y al aire libre
- resistencia mínima de 1.000 horas en un test de niebla salina (max. 5% óxido rojo) de acuerdo con ISO 9227
- Valores probados en combinación con Walraven RapidStrut® Rail 41x41x2.5mm. | Puede encontrar más detalles en la Ficha Técnica.

Número de producto	Para tipo de riel	Tamaño de la rosca	Material Grosor	Momento de torsión para la instalación	Carga máxima permitida Fax	Carga máxima permitida Faz	Altura total	Anchura total	Profundidad total
<i>Carta de referencia</i>		<i>TS</i>	<i>MT</i>	<i>T inst.</i>	<i>Fa,x</i>	<i>Fa,z</i>	<i>H</i>	<i>W</i>	<i>DtT</i>
<i>Unidad</i>			<i>mm</i>	<i>Nm</i>	<i>N</i>	<i>N</i>	<i>mm</i>	<i>mm</i>	<i>mm</i>
66518308	41x21, 41x41, 41x51, 41x62, 41x82	M8	8,00	25	1.450	4.450	20	43	43
66518310	41x21, 41x41, 41x51, 41x62, 41x82	M10	10,00	30	1.810	5.000	20	43	43
66518312	41x21, 41x41, 41x51, 41x62, 41x82	M12	10,00	40	2.790	5.000	20	43	43