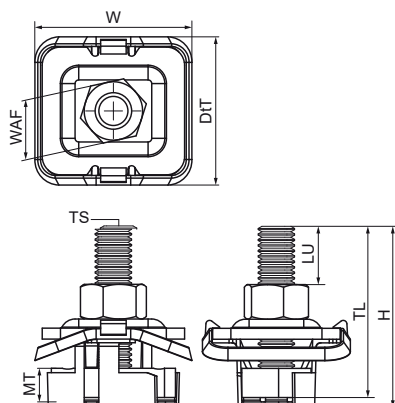


Walraven RapidStrut® Hammerfix G2 (BUP1000)

(H2449)

para la conexión rápida de Abrazaderas al carril



Características & ventajas

- tornillo soporte con muelle de poliamida RapidStrut®
- preensamblado y listo para usar para una fijación rápida, y mantiene el ensamblaje en su lugar antes de ser tensado
- material: partes de metal hechas de acero 1.0332; muelle(s) hechos de POM (polioximetileno), verde
- este producto forma parte del Sistema Walraven BIS UltraProtect® 1000
- idóneo para aplicaciones en interior y al aire libre
- resistencia mínima de 1.000 horas en un test de niebla salina (max. 5% óxido rojo) de acuerdo con ISO 9227
- Valores probados en combinación con Walraven RapidStrut® Rail 41x41x2,5mm.
- Los modelos M10 y M12 han sido sometidos a pruebas de seguridad contra incendios según la norma EN 1366-1.



Número de producto	Para tipo de rail	Tamaño de la rosca	Longitud de la rosca	Longitud útil	Material Grosor	Anchura de los pisos	Momento de torsión para la instalación	Carga máxima permitida Fax	Carga máxima permitida Faz	Altura total	Anchura total	Profundidad total
Carta de referencia		TS	TL	LU	MT	WAF	T _{inst.}	F _{a,x}	F _{a,z}	H	W	DtT
Unidad			mm	mm	mm	mm	Nm	N	N	mm	mm	mm
652785004	41x21, 41x41, 41x51, 41x62, 41x82	M10	40	10,56	8,00	17	15	1.250	5.000	42,85	43,22	40,8
652785006	41x21, 41x41, 41x51, 41x62, 41x82	M10	60	30,56	8,00	17	15	1.250	5.000	62,85	43,22	40,8
652785008	41x21, 41x41, 41x51, 41x62, 41x82	M10	80	50,56	8,00	17	15	1.250	5.000	82,85	43,22	40,8
652785204	41x21, 41x41, 41x51, 41x62, 41x82	M12	40	7,56	9,00	19	22	2.440	5.000	41,85	43,22	40,8
652785206	41x21, 41x41, 41x51, 41x62, 41x82	M12	60	27,56	9,00	19	22	2.440	5.000	61,85	43,22	40,8
652785804	41x21, 41x41, 41x51, 41x62, 41x82	M8	40	14,06	6,00	13	11	1.100	3.120	44,85	43,22	40,8
652785805	41x21, 41x41, 41x51, 41x62, 41x82	M8	50	24,06	6,00	13	11	1.100	3.120	54,85	43,22	40,8
652785806	41x21, 41x41, 41x51, 41x62, 41x82	M8	60	34,06	6,00	13	11	1.100	3.120	64,85	43,22	40,8
652785808	41x21, 41x41, 41x51, 41x62, 41x82	M8	80	54,06	6,00	13	11	1.100	3.120	84,85	43,22	40,8
652785810	41x21, 41x41, 41x51, 41x62, 41x82	M8	100	74,06	6,00	13	11	1.100	3.120	104,85	43,22	40,8