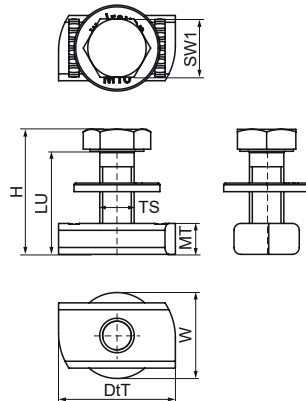
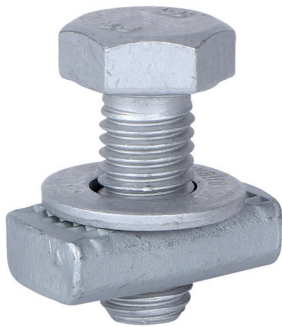


## Walraven Juego de pernos de puntal cabeza hexagonal

(H2471)



### Características & ventajas

- tuerca deslizante de canal con perno DIN933 y arandela
- juego listo para usar para conectar soportes y otros accesorios a los canales RapidStrut
- premontado para ahorrar tiempo en la instalación, sin necesidad de organizar las piezas individuales de fijación
- material: acero
- tratamiento superficial: BUP

Número de producto	Para tipo de rail	Tamaño de la rosca	Longitud de la rosca	Longitud útil	Material Grosor	Anchura de los pisos	Momento de torsión para la instalación	Carga máxima permitida Fax	Carga máxima permitida Faz	Altura total	Anchura total	Profundidad total
<i>Carta de referencia</i>		<i>TS</i>	<i>TL</i>	<i>LU</i>	<i>MT</i>	<i>WAF</i>	<i>T<sub>inst.</sub></i>	<i>F<sub>0,x</sub></i>	<i>F<sub>0,z</sub></i>	<i>H</i>	<i>W</i>	<i>DtT</i>
<i>Unidad</i>			<i>mm</i>	<i>mm</i>	<i>mm</i>	<i>mm</i>	<i>Nm</i>	<i>N</i>	<i>N</i>	<i>mm</i>	<i>mm</i>	<i>mm</i>
614581002	41x21, 41x41, 41x51, 41x62, 41x82	M10	25	25	9,00	17	40	2.550	5.000	31,4	25	34