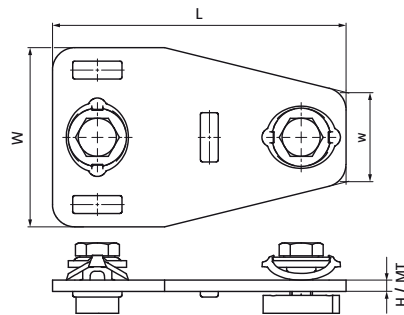


Walraven RapidStrut® Conector en T para carril G2 (BUP1000)

(H28109)



Características & ventajas

- conector con tuerca(s) soporte(s) preensambladas RapidStrut®
- realizar la fabricación con Walraven RapidStrut® Rail
- preensamblado y listo para usar para una fijación rápida, y mantiene el ensamblaje en su lugar antes de ser tensado
- tecnología 'Giro Directo' para una instalación fácil y segura
- guía visual para controlar la posición de la tuerca
- optimizado para una fácil instalación con herramientas eléctricas
- material: partes de metal hechas de acero 1.0332; muelle(s) hechos de POM (polioximetileno), verde
- este producto forma parte del Sistema Walraven BIS UltraProtect® 1000
- idóneo para aplicaciones en interior y al aire libre
- resistencia mínima de 1.000 horas en un test de niebla salina (max. 5% óxido rojo) de acuerdo con ISO 9227

Número de producto	Para tipo de rail	Altura total	Anchura total	Longitud total	Material Grosor	Anchura	Momento de torsión para la instalación	Carga máxima permitida Faz	Carga máxima permitida Fax
<i>Carta de referencia</i>		<i>H</i>	<i>W</i>	<i>L</i>	<i>MT</i>	<i>w</i>	<i>T inst.</i>	<i>Fa,z</i>	<i>Fa,x</i>
<i>Unidad</i>		<i>mm</i>	<i>mm</i>	<i>mm</i>	<i>mm</i>	<i>mm</i>	<i>Nm</i>	<i>N</i>	<i>N</i>
665885213	41x21, 41x41, 41x51, 41x62, 41x82	31,4	80	131	5,00	40	40	4.000	2.270