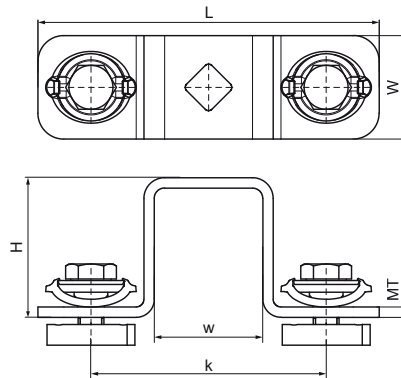


Walraven RapidStrut® Estribo de carril G2 (BUP1000)

(H28134)

para hacer construcciones con carriles Strut



Características & ventajas

- conector con tuerca(s) soporte(s) preensambladas RapidStrut®
- realizar la fabricación con Walraven RapidStrut® Rail
- preensamblado y listo para usar para una fijación rápida, y mantiene el ensamblaje en su lugar antes de ser tensado
- tecnología 'Giro Directo' para una instalación fácil y segura
- guía visual para controlar la posición de la tuerca
- optimizado para una fácil instalación con herramientas eléctricas
- material: partes de metal hechas de acero 1.0332; muelle(s) hechos de POM (polioximetileno), verde
- este producto forma parte del Sistema Walraven BIS UltraProtect® 1000
- idóneo para aplicaciones en interior y al aire libre
- resistencia mínima de 1.000 horas en un test de niebla salina (max. 5% óxido rojo) de acuerdo con ISO 9227



Número de producto	Para tipo de rail	Altura total	Anchura total	Longitud total	Material Grosor	Anchura	Momento de torsión para la instalación	Carga máxima permitida Faz	Carga máxima permitida Fax
<i>Carta de referencia</i>		<i>H</i>	<i>W</i>	<i>L</i>	<i>MT</i>	<i>w</i>	<i>Tinst.</i>	<i>Fa,z</i>	<i>Fa,x</i>
<i>Unidad</i>		<i>mm</i>	<i>mm</i>	<i>mm</i>	<i>mm</i>	<i>mm</i>	<i>Nm</i>	<i>N</i>	<i>N</i>
665885402	41x21	34,75	40	132	4,00	40	40	8.420	4.380
665885404	41x41	54,75	40	132	4,00	40	40	8.420	4.380
665885405	41x51	64,75	40	132	4,00	40	40	8.420	4.380
665885406	41x62	74,75	40	132	4,00	40	40	8.420	4.380
665885408	41x82	94,75	40	132	4,00	40	40	8.420	4.380