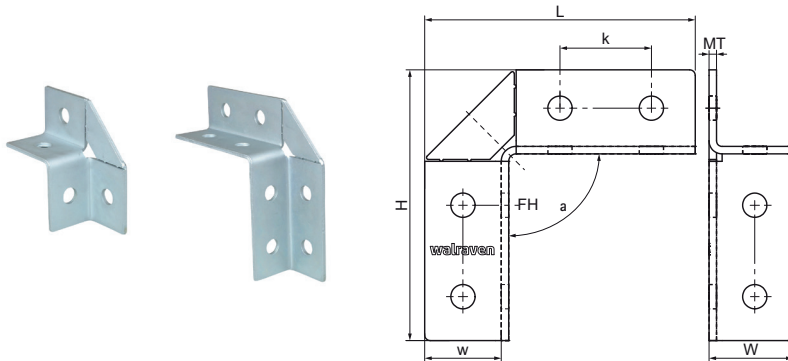


Walraven RapidStrut® Conector 90° / 2D (BUP1000)

(H2823)

para conexiones angulares rígidas



Características & ventajas

- conector flexible que permite diferentes posiciones en el carril
- fuerte conexión gracias al refuerzo del carril
- material: acero 1.0332
- este producto forma parte del Sistema Walraven BIS UltraProtect® 1000
- idóneo para aplicaciones en interior y al aire libre
- resistencia mínima de 1.000 horas en un test de niebla salina (max. 5% óxido rojo) de acuerdo con ISO 9227



| Número de producto | Para tipo de rail | Ángulo | Altura total | Anchura total | Longitud total | Material Grosor | Anchura | Orificio de fijación | Distancia de corazón a corazón |
|----------------------------|-----------------------------------|----------|--------------|---------------|----------------|-----------------|----------|----------------------|--------------------------------|
| <i>Carta de referencia</i> | | <i>a</i> | <i>H</i> | <i>W</i> | <i>L</i> | <i>MT</i> | <i>w</i> | <i>FH</i> | <i>k</i> |
| <i>Unidad</i> | | ° | mm | mm | mm | mm | mm | mm | mm |
| 66598914 | 41x21, 41x41, 41x51, 41x62, 41x82 | 90 | 96 | 45 | 96 | 4,00 | 41 | 13 | |
| 66598918 | 41x21, 41x41, 41x51, 41x62, 41x82 | 90 | 145 | 45 | 145 | 4,00 | 41 | 13 | 49 |