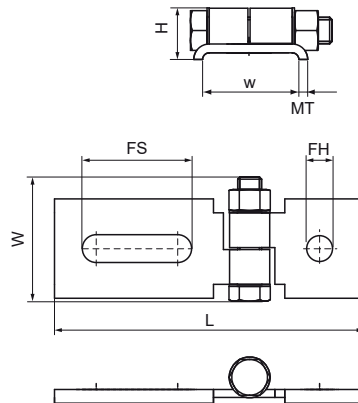


Walraven RapidStrut® Conector articulado (BUP1000)

(H2840)

para conexiones angulares flexibles



Características & ventajas

- realizar la fabricación con Walraven RapidStrut® Carril
- completamente ajustable
- material: acero 1.0332
- este producto forma parte del Sistema Walraven BIS UltraProtect® 1000
- idóneo para aplicaciones en interior y al aire libre
- resistencia mínima de 1.000 horas en un test de niebla salina (max. 5% óxido rojo) de acuerdo con ISO 9227

Número de producto	Para tipo de rail	Altura total	Anchura total	Longitud total	Material Grosor	Anchura	Ranura de fijación	Carga máxima permitida Faz
<i>Carta de referencia</i>		<i>H</i>	<i>W</i>	<i>L</i>	<i>MT</i>	<i>w</i>	<i>FS</i>	<i>F_{0,z}</i>
<i>Unidad</i>		<i>mm</i>	<i>mm</i>	<i>mm</i>	<i>mm</i>	<i>mm</i>	<i>mm</i>	<i>N</i>
66581823	41x21, 41x41, 41x51, 41x62, 41x82	24,1	62,5	196,4	4,00	42	45x14	1.000