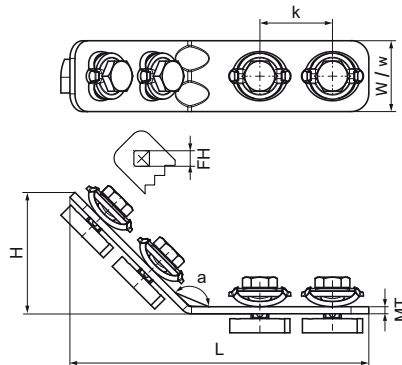


Walraven RapidStrut® Conectores de carril 135° G2 (BUP1000)

(H2854)

para hacer construcciones con carriles Strut



Características & ventajas

- conector con tuerca(s) soporte(s) preensambladas RapidStrut®
- realizar la fabricación con Walraven RapidStrut® Rail
- preensamblado y listo para usar para una fijación rápida, y mantiene el ensamblaje en su lugar antes de ser tensado
- tecnología 'Giro Directo' para una instalación fácil y segura
- guía visual para controlar la posición de la tuerca
- optimizado para una fácil instalación con herramientas eléctricas
- material: partes de metal hechas de acero 1.0332; muelle(s) hechos de POM (polioximetileno), verde
- este producto forma parte del Sistema Walraven BIS UltraProtect® 1000
- idóneo para aplicaciones en interior y al aire libre
- resistencia mínima de 1.000 horas en un test de niebla salina (max. 5% óxido rojo) de acuerdo con ISO 9227

Número de producto	Para tipo de rail	Ángulo	Altura total	Anchura total	Longitud total	Material Grosor	Anchura	Orificio de fijación	Distancia de corazón a corazón
<i>Carta de referencia</i>		<i>a</i>	<i>H</i>	<i>W</i>	<i>L</i>	<i>MT</i>	<i>w</i>	<i>FH</i>	<i>k</i>
<i>Unidad</i>		<i>°</i>	<i>mm</i>	<i>mm</i>	<i>mm</i>	<i>mm</i>	<i>mm</i>	<i>mm</i>	<i>mm</i>
665885235	41x21, 41x41, 41x51, 41x62, 41x82	135	83,4	40	173,6	4,00	40	13,8	41
665885330	41x21, 41x41, 41x51, 41x62, 41x82	135	50,3	40	139,8	4,00	40	13,8	41