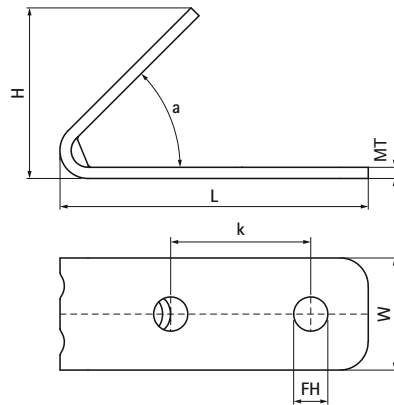


Walraven RapidStrut® Conector angular 45° (BUP1000)

(H2868)

para hacer construcciones con carriles Strut



Características & ventajas

- conector angular para todos los carriles Walraven RapidStrut® para realizar fabricaciones
- el patrón de orificios está adaptado al patrón de orificios de los carriles Walraven RapidStrut® para utilizar pernos pasantes
- uso sencillo gracias a sus bordes redondeados
- con refuerzo curvado para mayor resistencia
- material: acero 1.0242 (S250GD) + ZM310 MAC
- este producto forma parte del Sistema Walraven BIS UltraProtect® 1000
- idóneo para aplicaciones en interior y al aire libre
- resistencia mínima de 1.000 horas en un test de niebla salina (max. 5% óxido rojo) de acuerdo con ISO 9227

Número de producto	Para tipo de rail	Ángulo	Altura total	Anchura total	Longitud total	Material Grosor	Anchura	Orificio de fijación	Distancia de corazón a corazón	Momento de torsión para la instalación
<i>Carta de referencia</i>		<i>a</i>	<i>H</i>	<i>W</i>	<i>L</i>	<i>MT</i>	<i>w</i>	<i>FH</i>	<i>k</i>	<i>T_{inst.}</i>
<i>Unidad</i>		°	mm	mm	mm	mm	mm	mm	mm	Nm
66588270	41x21, 41x41, 41x51, 41x62, 41x82	45	60,9	40	110	4,00	40	12,2	50	30