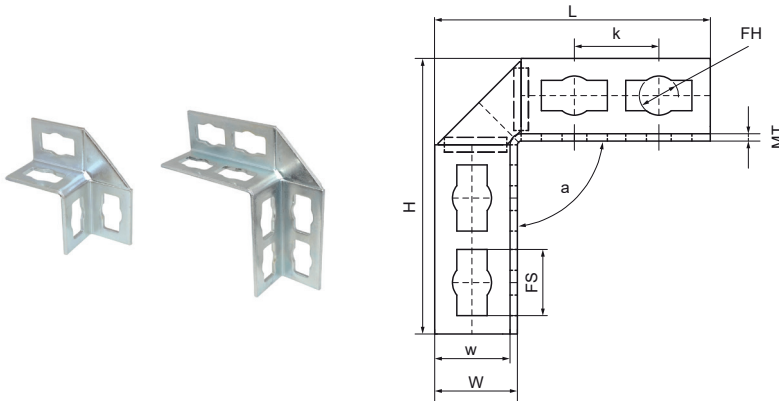


## Walraven PushStrut Conector 90°

(H2920)

Para una fácil instalación en construcciones complejas de carril



### Características & ventajas

- se combina fácilmente con todos los perfiles Walraven RapidStrut® habituales
- Los bordes laterales ofrecen una gran estabilidad
- uso flexible del patrón de orificios (posibilidad de giro flexible del patrón de orificios)
- ahorro de tiempo y flexibilidad
- fácil de quitar y reutilizable
- Construcciones 3D gracias a los conectores 3D
- material: acero
- acero zincado

Número de producto	Para tipo de rail	Ángulo	Altura total	Anchura total	Longitud total	Material Grosor	Anchura	Orificio de fijación	Ranura de fijación	Distancia de corazón a corazón	Momento de torsión para la instalación
Carta de referencia		$a$	$H$	$W$	$L$	$MT$	$w$	$FH$	$FS$	$k$	$T_{inst.}$
Unidad		°	mm	mm	mm	mm	mm	mm	mm	mm	Nm
6594010	41x21, 41x41, 41x51, 41x62, 41x82	90	103	45	103	4,00	41	21,3	36 x 16,5		40
6594015	41x21, 41x41, 41x51, 41x62, 41x82	90	150	45	150	4,00	41	21,3	36 x 16,5	46	40