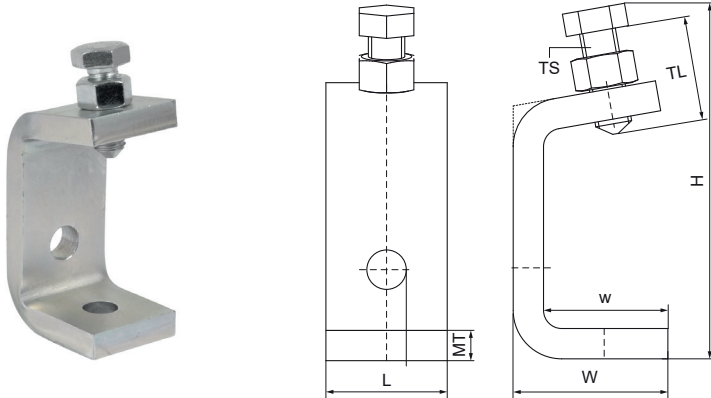


Walraven RapidStrut® Abrazaderas de viga

(H3620)

para conectar los carriles Strut a las vigas de acero



Características & ventajas

- para una fijación sólida a construcciones de acero sin necesidad de soldadura ni de taladro
- se han de usar siempre 2 garras para vigas por fijación
- material: acero 1.0332
- acero zincado

Número de producto	Para tipo de rail	Gama de Abrazaderas	Altura total	Anchura total	Longitud total	Tamaño de la rosca	Longitud de la rosca	Anchura	Material Grosor	Carga máxima permitida Faz	Momento de torsión para la instalación
<i>Carta de referencia</i>		CR	H	W	L	TS	TL	w	MT	F _{0,2}	T _{inst.}
<i>Unidad</i>		mm	mm	mm	mm		mm	mm	mm	N	Nm
66583736	41x41, 41x21D	1 - 20	92	51	40	M12	50	41	10,00	4.500	30