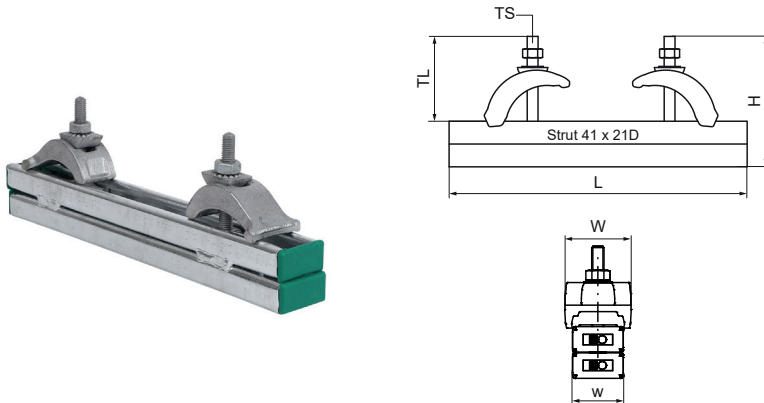


Walraven RapidStrut® 41x21D 'Carga Pesada' Set

(H3625)

juego completo para la fijación de vigas de acero



Características & ventajas

- garras para viga de hierro fundido para la suspensión de cargas pesadas sobre vigas sin soldadura o perforación
- hasta un grosor del saliente de 35 mm
- material: Abrazaderas de acero; carril de acero 1.0332
- galvanizado en caliente
- consta de: 1 longitud de carril Walraven RapidStrut® 41x21D, 2 Abrazaderas de viga (Nº de pieza 607 2 002), 4 Tapas de extremo de carril.
- garra para vigas también suelta

Número de producto	Para tipo de rail	Gama de Abrazaderas	Altura total	Anchura total	Longitud total	Tamaño de la rosca	Longitud de la rosca	Anchura	Material Grosor	Carga máxima permitida Faz	Carga máxima permitida Fax	Momento de torsión para la instalación
<i>Carta de referencia</i>		CR	H	W	L	TS	TL	w	MT	Fa,z	Fa,x	T _{inst.}
<i>Unidad</i>		mm	mm	mm	mm		mm	mm	mm	N	N	Nm
6073600	41x21	1 - 35	110	52	600	M10	63	41	9,00	5.000	1.500	30