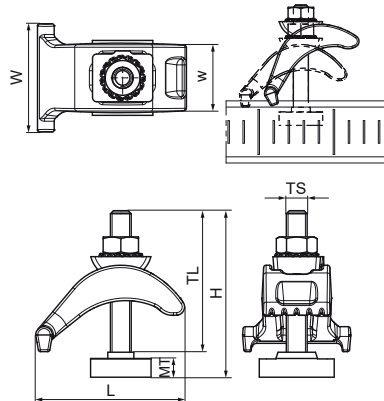


Walraven RapidStrut® Abrazaderas de viga 'Carga pesada'

(H3640)

para conectar los carriles Strut a las vigas de acero



Características & ventajas

- garras para viga de hierro fundido para la suspensión de cargas pesadas sobre vigas sin soldadura o perforación
- hasta un grosor del saliente de 35 mm
- para la fijación de todos los Walraven RapidStrut® a una viga de acero
- material: acero
- galvanizado en caliente



Número de producto	Para tipo de rail	Gama de Abrazaderas	Altura total	Anchura total	Longitud total	Tamaño de la rosca	Longitud de la rosca	Anchura	Material Grosor	Carga máxima permitida Faz	Carga máxima permitida Fax	Momento de torsión para la instalación
<i>Carta de referencia</i>		CR	H	W	L	TS	TL	w	MT	Fa,z	Fa,x	T inst.
<i>Unidad</i>		mm	mm	mm	mm		mm	mm	mm	N	N	Nm
6072002	41x21, 41x41, 41x51, 41x62, 41x82	1 - 35	80	52	72	M10	63	35	9,00	7.800	1.500	30