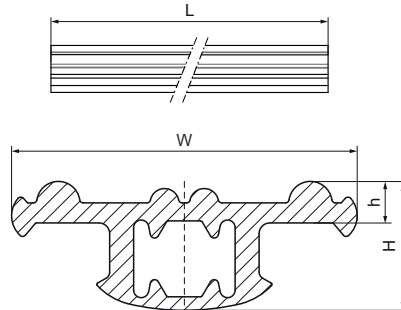


Walraven RapidStrut® Banda de caucho

(H3920)

revestimiento aislante para carril de Strut



Características & ventajas

- cinta ajustable
- revestimiento aislante de ruido para carriles
- también se puede usar con varilla roscada M6, M8 o M10
- material: goma de EPDM, negra
- clase de material de construcción B2 de acuerdo a DIN 4102-1 y clase E de acuerdo a EN 13501-1
- revestimiento insonorizante según DIN 4109

Número de producto	Altura total	Anchura total	Longitud total	Altura	Para tipo de rail
<i>Carta de referencia</i>	<i>H</i>	<i>W</i>	<i>L</i>	<i>h</i>	
<i>Unidad</i>	<i>mm</i>	<i>mm</i>	<i>mm</i>	<i>mm</i>	
6568041	18	49	30.000	5	41x21, 41x41, 41x51, 41x62, 41x82