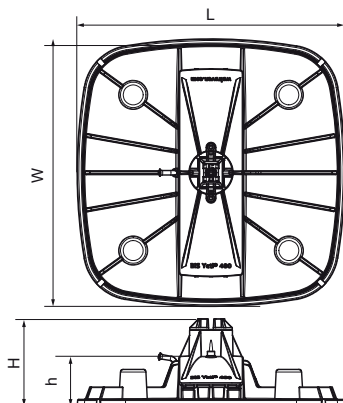


Walraven Yeti® 480 sistema de soportación

(10405)

para instalaciones en cubiertas



Características & ventajas

- sistema modular de soportación para instalaciones de climatización, paneles solares, pasarelas, etc. sobre suelo de cubiertas
- para tejados planos o con poca inclinación
- ajustable, para compensar 7° de inclinación de cubierta
- conector rotable 360° para carriles BIS RapidStrut® 41x41 o BIS RapidStrut® DS 5 (41x52 mm)
- con alfombrilla antivibratoria no deslizante (en los techos de PVC se debe instalar una capa de separación para proteger contra la migración de plastificantes - ver Walraven BIS Yeti® Triple Capa de Separación)
- con bloque de lastre opcional aplicable para incrementar peso / estabilidad
- molduras hechas de WPC, una composición de plástico reciclado y fibras de madera
- resistente a rayos UV e influencias químicas
- reducción del sonido de acuerdo con DIN EN ISO 10140-1 y DIN EN ISO 10140-3 hasta 31 dB(A)
- Resistencia a rayos UV de acuerdo con EN ISO 16474-3:2014-02 - certificado por ITB
- Para un cálculo detallado o soporte sobre cómo repartir la carga, por favor, contacte con nuestro Departamento Técnico de Walraven.
- En casos donde un pie sea usado en aplicaciones de cubiertas, el instalador está obligado a verificar la capacidad de carga máxima de la cubierta antes de la instalación.

Número de producto	Modelo	Anchura total	Longitud total	Altura total	Altura
Carta de referencia		W	L	H	h
Unidad		mm	mm	mm	mm
67685001	Vertical	486	486	158	75