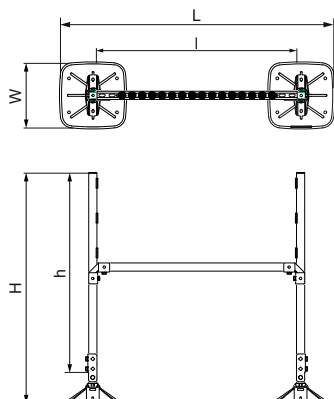


Walraven Yeti® 335 H-Set con carril I (BUP1000)

(10411)

Juego para la instalación rápida de canales de conducción de aire en techados planos



Características & ventajas

- juego completo para el soporte de sistemas en cubiertas planas y de poca pendiente
- para la instalación rápida de conductos de aire en cubiertas
- ajustable para compensar la inclinación del techo e inserto giratorio de 360 ° para dar flexibilidad en el posicionamiento
- con alfombrilla antivibratoria no deslizante
- capacidad de carga predefinida (ver instrucciones de montaje), cálculo no necesario
- molduras hechas de WPC, una composición de plástico reciclado y fibras de madera
- resistente a rayos UV e influencias químicas
- este producto forma parte del Sistema Walraven BIS UltraProtect® 1000
- idóneo para aplicaciones en interior y al aire libre
- resistencia mínima de 1.000 horas en un test de niebla salina (max. 5% óxido rojo) de acuerdo con ISO 9227
- reducción del sonido de acuerdo con DIN EN ISO 10140-1 y DIN EN ISO 10140-3 hasta 31 dB(A)
- Resistencia a rayos UV de acuerdo con EN ISO 16474-3:2014-02 - certificado por ITB
- Las cargas máximas recomendadas se calculan sin tener en cuenta las acciones del viento y la nieve, que pueden variar significativamente según las condiciones locales. Para garantizar la seguridad en circunstancias típicas, se aplica un factor de seguridad
- Para cálculos específicos del proyecto o condiciones específicas del sitio, por favor contacte al Soporte Técnico de Walraven para asistencia detallada.



| Número de producto | Altura total | Anchura total | Longitud total | Altura | Longitud | Carga máxima permitida Faz |
|---------------------|--------------|---------------|----------------|--------|----------|----------------------------|
| Carta de referencia | H | W | L | h | l | Fa,z |
| Unidad | mm | mm | mm | mm | mm | N |
| 67685310 | 1.050 | 335 | 1.295 | 1.000 | 1.000 | 2.000 |