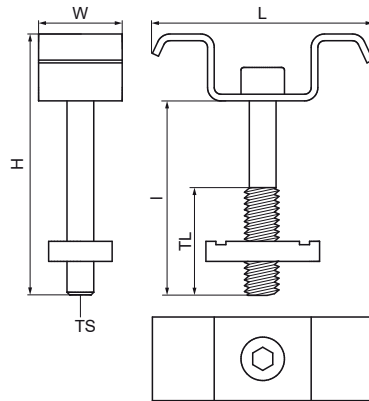


Walraven Set de fijación para rejillas

(10418)

para conectar rejillas a carriles RapidStrut



Características & ventajas

- set con 4 placas superiores, 4 tornillos y 4 tuercas deslizantes
- pinza de sujeción en forma de W para una óptima fijación a las rejillas
- material: acero
- galvanizado en caliente

Número de producto	Modelo	Altura total	Anchura total	Longitud total	Longitud de la rosca	Tamaño de la rosca	Longitud
<i>Carta de referencia</i>		<i>H</i>	<i>W</i>	<i>L</i>	<i>TL</i>	<i>TS</i>	<i>l</i>
<i>Unidad</i>		<i>mm</i>	<i>mm</i>	<i>mm</i>	<i>mm</i>		<i>mm</i>
67699000	Abrazaderas de sujeción	68	21	60	28	M8	60