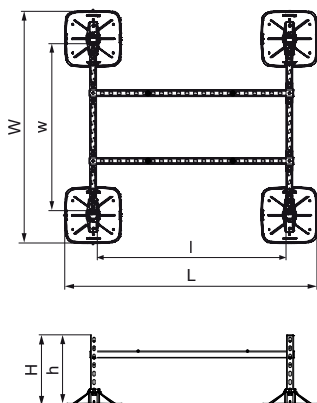
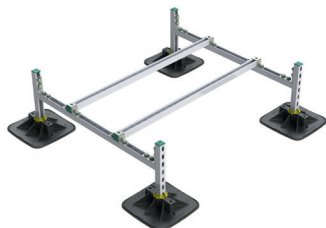


Walraven Yeti® 335 Kit Bancada 41|H (BUP1000)

(10424)

Set para la instalación rápida de unidades en tejados planos



Características & ventajas

- juego completo para soporte de aparatos de instalación en tejados planos
- adecuado para una amplia gama de equipos de aire acondicionado, conductos y unidades de ventilación, etc.
- con alfombrilla antivibratoria no deslizante
- capacidad de carga predefinida: no es necesario calcularla
- molduras hechas de WPC, una composición de plástico reciclado y fibras de madera
- este producto forma parte del Sistema Walraven BIS UltraProtect® 1000
- idóneo para aplicaciones en interior y al aire libre
- resistencia mínima de 1.000 horas en un test de niebla salina (max. 5% óxido rojo) de acuerdo con ISO 9227
- reducción del sonido de acuerdo con DIN EN ISO 10140-1 y DIN EN ISO 10140-3 hasta 31 dB(A)
- cumple con los requisitos de DIN 18531-1
- Resistencia a los rayos UV según EN ISO 16474-3:2014-02 - certificado por ITB
- Antes del montaje, la capacidad de carga del tejado debe ser confirmada por un ingeniero estructural.
- Para cambiar los parámetros de montaje es necesario que, por favor, contacte con el Departamento Técnico de Walraven.
- Las cargas máximas recomendadas se calculan sin tener en cuenta las acciones del viento y la nieve, que pueden variar significativamente según las condiciones locales. Para garantizar la seguridad en circunstancias típicas, se aplica un factor de seguridad
- Para cálculos específicos del proyecto o condiciones específicas del sitio, por favor contacte al Soporte Técnico de Walraven para asistencia detallada



Número de producto	Altura total	Anchura total	Longitud total	Altura	Longitud	Anchura
Carta de referencia	H	W	L	h	l	w
Unidad	mm	mm	mm	mm	mm	mm
67685500	520	1.377	1.494	500	1.200	1.000