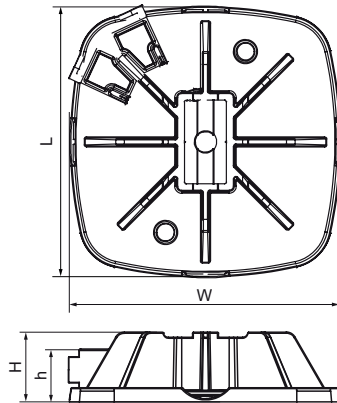


## Walraven Yeti® 130 sistema de soportación

(10450)

para instalaciones ligeras en tejados y/o cubiertas



### Características & ventajas

- sistema modular de soportación para instalaciones ligeras en cubiertas
- para aplicaciones horizontales y verticales
- solución flexible y económica para tuberías, sistemas de cables, conductos de aire y otras instalaciones
- con alfombrilla antivibratoria no deslizante
- con un mecanismo de "click" único para una rápida y segura instalación
- molduras hechas de WPC, una composición de plástico reciclado y fibras de madera
- componentes plásticos hechos 100% de material reciclado
- resistente a rayos UV e influencias químicas
- reducción del sonido de acuerdo con DIN EN ISO 10140-1 y DIN EN ISO 10140-3
- Resistencia a rayos UV de acuerdo con EN ISO 16474-3:2014-02 - certificado por ITB
- Para un cálculo detallado o soporte sobre cómo repartir la carga, por favor, contacte con nuestro Departamento Técnico de Walraven.
- En casos donde un pie sea usado en aplicaciones de cubiertas, el instalador está obligado a verificar la capacidad de carga máxima de la cubierta antes de la instalación.

Número de producto	Anchura total	Longitud total	Altura total	Altura
Carta de referencia	W	L	H	h
Unidad	mm	mm	mm	mm
67685130	130	130	33	7