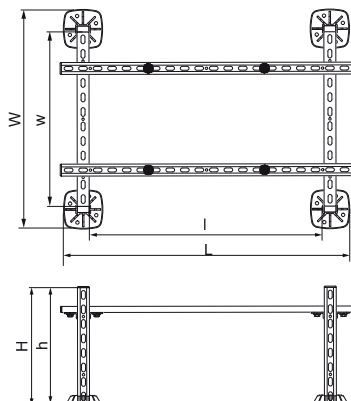


## Walraven Yeti® 130 Kit Bancada

(10452)

Set para la instalación rápida de unidades ligeras en tejados planos



### Características & ventajas

- juego completo para soporte de aparatos de instalación en tejados planos
- adecuado para una amplia gama de equipos de aire acondicionado, conductos y unidades de ventilación, etc.
- con alfombrilla antivibratoria no deslizante
- Molduras hechas de WPC, un compuesto de plástico reciclado y fibra de madera
- molduras hechas de WPC, una composición de plástico reciclado y fibras de madera
- componentes plásticos hechos 100% de material reciclado
- resistente a rayos UV e influencias químicas
- idóneo para aplicaciones en interior y al aire libre
- resistencia mínima de 1.000 horas en un test de niebla salina (max. 5% óxido rojo) de acuerdo con ISO 9227
- reducción de sonido
- Resistencia a los rayos UV según EN ISO 16474-3:2014-02 - certificado por ITB
- La carga máxima Faz depende de la capacidad de carga de la chapa de cubierta con forma trapezoidal.
- La carga máxima Faz depende de la capacidad de carga de la chapa de cubierta trapezoidal.
- Las cargas máximas recomendadas se calculan sin tener en cuenta las acciones del viento y la nieve, que pueden variar significativamente según las condiciones locales. Para garantizar la seguridad en circunstancias típicas, se aplica un factor de seguridad
- Para cálculos específicos del proyecto o condiciones específicas del sitio, por favor contacte al Soporte Técnico de Walraven para asistencia detallada



Número de producto	Altura total	Anchura total	Longitud total	Altura	Longitud	Anchura
Carta de referencia	H	W	L	h	l	w
Unidad	mm	mm	mm	mm	mm	mm
67685532	406	751	1.000	400	850	600