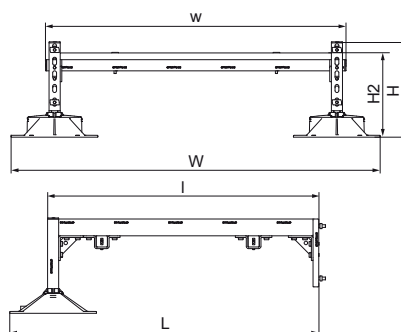


## Walraven Yeti® 335 Extensión de Pasarela

(11010)

Extensión de pasarela prefabricada para instalaciones en cubiertas



### Características & ventajas

- para la instalación de pequeños puentes o pasarelas en tejados planos y de poca inclinación
- con alfombrilla antivibratoria no deslizante (en los techos de PVC se debe instalar una capa de separación para proteger contra la migración de plastificantes - ver Walraven BIS Yeti® Triple Capa de Separación)
- capacidad de carga predefinida: cálculo no necesario.
- premontado y listo para usar con una rápida instalación
- regulable en altura de 23 mm a 33 mm (premontado a 33 mm de altura)
- molduras hechas de WPC, una composición de plástico reciclado y fibras de madera
- resistente a rayos UV e influencias químicas
- este producto forma parte del Sistema BIS UltraProtect® 1000
- idóneo para aplicaciones en interior y al aire libre
- construcción del sistema de carriles: protección de la superficie: soporta un mínimo de 1.000 horas de prueba de niebla salina (máx. 5% de óxido rojo) según ISO 9227
- rejillas / peldaños: protección de la superficie: galvanizado en caliente
- reducción del sonido de acuerdo con DIN EN ISO 10140-1 y DIN EN ISO 10140-3 hasta 31 dB(A)
- Resistencia a rayos UV de acuerdo con EN ISO 16474-3:2014-02 - certificado por ITB
- diseñado acorde a EN 14122
- En casos donde un pie sea usado en aplicaciones de cubiertas, el instalador está obligado a verificar la capacidad de carga máxima de la cubierta antes de la instalación



Número de producto	Altura total	Anchura total	Longitud total	Altura 2	Longitud	Anchura	Carga máxima permitida Faz
<i>Carta de referencia</i>	<i>H</i>	<i>W</i>	<i>L</i>	<i>h 2</i>	<i>l</i>	<i>w</i>	<i>Fa,z</i>
<i>Unidad</i>	<i>mm</i>	<i>mm</i>	<i>mm</i>	<i>mm</i>	<i>mm</i>	<i>mm</i>	<i>N</i>
67685811	348	1.362	1.140	311	1.000	1.100	2.000
67685813	348	1.362	2.138	311	2.000	1.100	2.000