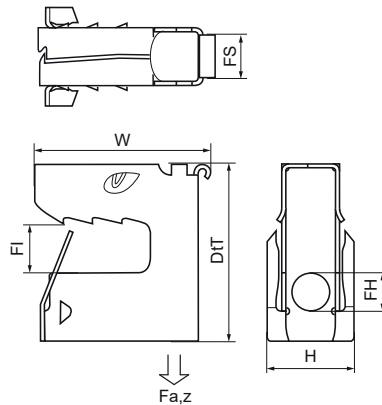
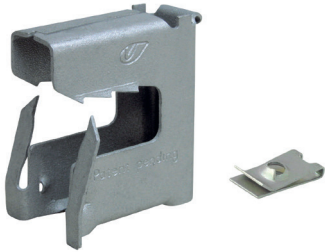


Walraven Britclips® Tiger

(J0505)

para bordes



Características & ventajas

- grapa de múltiple propósito
- para cargas estáticas, de un uso y no recolocables
- para clavar a mano; siempre en el lado opuesto de la carga
- también adecuado para el uso en exteriores
- con orificio para cable de acero, gancho en S, tirante, varilla roscada (M6 o M8), etc.
- material: acero muelle (tipo C67S de acuerdo con EN10132)
- tratamiento de superficie: revestido con Magni, 2 capas (min. 600 horas resistente al rociado de sal)
- incluye Britclips® ICP Base roscada, para tornillos de rosca de madera desde 4,0 hasta 4,5 mm (mirar J 50 07)



Número de producto	Brida	Orificio de fijación	Ranura de fijación	Altura total	Anchura total	Profundidad total
<i>Carta de referencia</i>	<i>F1</i>	<i>FH</i>	<i>FS</i>	<i>H</i>	<i>W</i>	<i>DtT</i>
<i>Unidad</i>	<i>mm</i>	<i>mm</i>	<i>mm</i>	<i>mm</i>	<i>mm</i>	<i>mm</i>
51804224	16-24	6,6	9,5 x 8	19	42	48
51805208	2-8	6,6	9,5 x 8	19	30	30
51805216	8-16	6,6	9,5 x 8	19	32	38