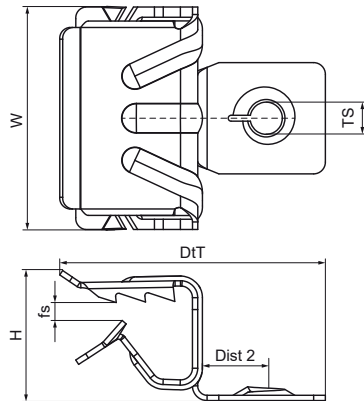


Walraven Britclips® FCR M6

(J0535)

para bordes



Características & ventajas

- para una fijación sólida a construcciones de acero sin necesidad de soldadura ni de taladro
- con rosca M6
- material: acero muelle (tipo C67S de acuerdo con EN10132)
- tratamiento de superficie: Delta-Tone 9000 (480 horas)

Número de producto	Para tamaño de brida	Tamaño de la rosca	Distancia 2	Altura total	Anchura total	Profundidad total	Carga máxima permitida Faz
<i>Carta de referencia</i>	<i>fs</i>	<i>TS</i>	<i>Dist 2</i>	<i>H</i>	<i>W</i>	<i>DtT</i>	<i>Fa,z</i>
<i>Unidad</i>	<i>mm</i>		<i>mm</i>	<i>mm</i>	<i>mm</i>	<i>mm</i>	<i>N</i>
50425616	8 - 14	M6	13	17	38	46	200